

Rapido

Operationstische



Rapido

Der Rapido ist ein idealer Tisch für die ambulante Chirurgie. Geringes Eigengewicht, einfach zu bedienen und gut zu reinigen, der Rapido sorgt für einen optimalen und zeitsparenden Ablauf des Eingriffs. Die offene Bauweise gewährleistet einen ungehinderten Zugang zum Patienten. Der Rapido ist röntgenfähig und C-Bogen geeignet. Ein umfangreiches Zubehörangebot ermöglicht ein großes Spektrum an ambulanten Operationen und chirurgischen Eingriffen. Durch die gute C-Bogen-Eignung ist der Rapido besonders für die Endoskopie und auch für ERCP (Endoskopisch retrograde Cholangio-Pankreatiko-Graphie) geeignet. Die weiche, sich dem Körper anpassende Polsterauflage gewährleistet höchsten Patientenkomfort und kann zum Reinigen leicht entfernt werden.

Hydraulische Höhenverstellung, übrige Verstellungen mit Gasfederunterstützung

Trendelenburg und Antitrendelenburg-Einstellungen sind in den Handgriffen integriert.

Breite Tischoberfläche mit antistatischer, weicher, sich dem Körper anpassender Polsterauflage, die sich leicht reinigen läßt. Verbessert den Patientenkomfort in der Aufwachphase.

Führungsschienen zur Aufnahme von Röntgenkassetten ermöglichen Röntgenaufnahmen von Kopf bis Fuß.

Leichte Erreichbarkeit aller Bedienelemente

Die offene Bauweise des OP-Tisches ermöglicht ungehinderten Zugang zum Patienten. Sie bietet ausreichend Bewegungsfreiraum und fördert einen ergonomischen Arbeitsablauf für das Operationsteam.

Das Fahrgestell ist mit einer hygienischen, leicht zu reinigenden und stoßfesten Abdeckung verkleidet.

Stufenlose Höhenverstellung
Der große Höhenverstellbereich gewährleistet eine optimale Behandlungsposition für den Chirurgen und das Pflegepersonal und ermöglicht auch bewegungseingeschränkten Patienten ein bequemes Platz nehmen.

Der Rapido besitzt exzellente Fahreigenschaften. Die großen, antistatischen Doppelrollen laufen ruhig auf verschiedenen Bodenoberflächen. Der OP-Tisch läßt sich problemlos in beengten Räumen positionieren. Zentralfeststellung.

Vielseitiger und funktionaler Operationstisch

Der RAPIDO Augen-HNO Operationstisch ist speziell für Ophthalmologie und HNO entworfen worden. Bei diesem Modell wurden die Bedienelemente an das Fußende des Tisches verlegt, nur Kopfplatte und Rückenteil werden vom Kopfende bedient.

Kopf- und Rückenteil Verstellungen werden vom Kopfende des Tisches bedient

Die Standard Ophthalmologie Kopfplatte (18150) läßt sich mit Hilfe eines handlichen Gelenkmechanismus in der Höhe und im Winkel zur Rückenplatte verstellen.

Eine Besonderheit des Rapido Augen-HNO Operationstisches ist das konisch geformte Rückenteil. Dieses Design ermöglicht dem Chirurgen und seinem Team in optimaler Nähe am Operationsfeld zu arbeiten.

Verbesserter Zugang zum Operationsfeld – die Höhen-, Fußteil- und Trendelenburg-Verstellungen sind alle am Fußende des OP-Tisches angebracht.

Die Seitenschiene am Rückenteil erlauben einen effektiven Einsatz von Zusatzgeräten.

Die Anordnung der Bedienelemente schafft eine Optimierung der Bein- und Fußfreiheit für den Chirurgen und genügend Stauraum für erforderliches Zubehör, wie Mikroskop, Absauggerät inklusive Fußschalter, Instrumentenzureichtisch und vieles mehr.



Die Standard Ophthalmologie Kopfplatte (18150) läßt sich in der Höhe anpassen (Verstellbereich: +135... -0 mm über der Polsteroberfläche) und Verstellwinkel (Verstellbereich: +90°... -40°) mit Hilfe eines handlichen Gelenkmechanismus.



Die der Kopfform angepasste Merivaara HNO Kopfhalterung (18143) und Standard Rapido Kopfplatte (18101) läßt sich auch an anderen Merivaara-OP-Tischen anbringen. Verstellwinkel +25°... -45°.



Die optionale Kopfplatte inkludiert die Spezial-Kopfhalterung für Ophthalmologie (18151), deren Doppelgelenk-Mechanismus einen größeren Verstellbereich zuläßt als die 18150 Kopfplatte –Höhenverstellung: +265 ... -175 mm über der Polsterauflage; und Verstellwinkel: +90°... -60°.

Rapido

Heute werden viele Operationen bereits ambulant durchgeführt. Schnelle und effiziente ambulante Chirurgie vermeidet den stationären Aufenthalt von Patienten im Krankenhaus und reduziert die Operationskosten.

Der Rapido ist sowohl Patiententransporter, als auch OP-Tisch und Aufwachliege in einem. Dadurch macht sich der Rapido im klinischen Alltag wirtschaftlich bezahlt.

Von der Aufnahme bis zur Entlassung bleibt der Patient auf dem Rapido. Dies reduziert das Infektionsrisiko, schont den Patienten und verkürzt die erforderliche Narkose.

Operationsabläufe

- der leicht manövrierbare Rapido läßt sich einfach im OP positionieren
- der Rapido besitzt hervorragende Fahreigenschaften
- OP-Zubehör kann an den Normschiene des Rapido befestigt werden
- müheloser Zugang für die lokale Anästhesie



OP-theatre



Patient Ward

Präoperative Behandlung

- der Patient trifft den Chirurgen und / oder das Pflegepersonal um die benötigte Behandlung festzulegen
- der OP wird für diesen Zeitraum nicht blockiert
- geeignet für Operationen, die in der Regel 2-3 Stunden dauern
- Patient muss fit und gesund sein



Recovery



Vorteile für das Krankenhaus

- hohe Sicherheit für den Patienten
- das Umlagern des Patienten entfällt
- Senkung der Investitionskosten
- Steigerung der Wirtschaftlichkeit
- signifikante Platzersparnis bei der Planung neuer Stationen

Vorteile für den Patienten

- hohe Sicherheit für den Patienten – Umlagern entfällt
- Reduzierung des Infektionsrisikos
- schnellere Erholung
- Patient wird schonender behandelt

Vorteile für das Pflegepersonal

- kein Umbetten des Patienten (der Patient bleibt während des gesamten Behandlungsablaufes auf dem gleichen Transporter)
- der Rapido ist stabil und trotzdem leicht zu bewegen
- einfache Konfiguration des Tisches
- kein Heben schwerer Tischelemente erforderlich

Post-operative Pflege

- schnellere Erholung durch reduzierte Narkose
- der Rapido sorgt für Platzersparnis -> es passen mehr Transporter als Betten in den Aufwachraum

Rapido



geteilte Beinplatte 1000 18261



Gyn/Uro Verlängerung 1000 18153



leichte Beinplatte 1000 18001



Abklappbare Seitenteile verchromt oder pulverbeschichtet
Bestellnr.: 1000 18173 verchromt, 1000 18174 pulverbeschichtet



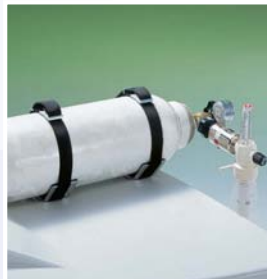
Röntgenkassettenschieber
1000 18126



Spülbecken (6 l)
mit Abfluss 100 201572,
ohne Abfluss 100 201571



Ablagekorb aus Chromnickelstahl
1000 18183



Sauerstoff-Flaschenhalter
2 l 1000 18188,
5 l 1000 18189



Papierrollenhalter für Rapido 18572



Schiebegriff am Fußende
18168



Infusionsstange 749, Bestellnr. 1000 00749.
Halterung für Infusionsstange
Bestellnr. 1000 18578

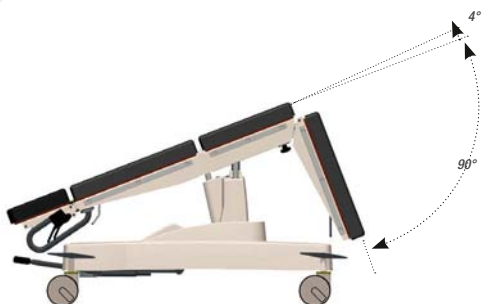
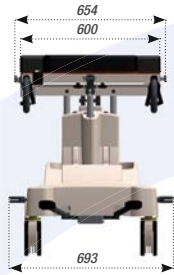


Die der Kopfform angepasste Merivaara HNO
Kopfplatte (18143)



Optionale Kopfplatte inklusive Spezial Kopfhalter-
ung für Ophthalmologie (18151), mit Doppelgelenk-
Mechanismus

Zusätzlicher Katalog für Merivaara OP-Tisch Zubehör erhältlich



Abmessungen

- Länge: 2050 mm
- Breite: 600 mm (Matratze), Gesamtbreite 654 mm
- Gewicht: 125 kg
- sichere Arbeitslast: 160 kg

Technische Daten

- Höhe 650–1020 mm, hydraulisch mit Fußpumpe
- Lateralverstellung $\pm 15^\circ$, mit Gasfederunterstützung
- Rückenteil – 4...+ 70°, mit Gasfederunterstützung
- Beinplatte – 90...+ 4°, mit Gasfederunterstützung
- Trendelenburg –25°, Anti-Trendelenburg +18°, mit Gasfederunterstützung
- Kopfplatte – 40...+ 25°

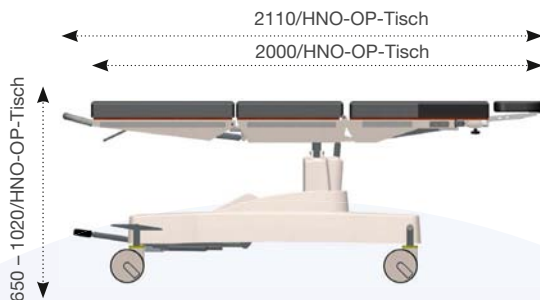
Liegefläche/Säule/Fahrgestell

- 4 teilig / 5 teilig (geteilte Beinplatte)
- Rücken- und Sitzteil fest verbunden
- Bein- und Kopfplatte abnehmbar
- Liegefläche röntgenstrahlendurchlässig
- gesamte Liegefläche mit Führungsschienen zur Aufnahme der Röntgenkassetten
- weiche, antistatische, abnehmbare 70 mm Polsterauflagen, mit Klettband befestigt
- Zubehörschienen aus Edelstahl
- Verkleidung aus stoßfestem ABS-Kunststoff
- antistatische Rollen \varnothing 150 mm, waschbar, drehbare Doppelrollen, Zentralfeststellung über Fußpedal

Augen-HNO Rapido im Vergleich zum Standard Rapido

- 3-teilige Liegefläche + Kopfplatte (Fußteil fest verbunden)
- Länge; Polsterauflage 2000 mm, gesamt 2110 mm
- Fußteil – 50...+ 4°, mit Gasfederunterstützung
- Kopfplatte 18150 – 35...+ 90°
- keine Lateralverstellung

Garantie: 3 Jahre





MERIVAARA

Merivaara Corp.

Puustellintie 2, FI-15150 LAHTI, FINNLAND

Tel. +358 3 3394 611, fax +358 3 3394 6144

merivaara@merivaara.fi

www.merivaara.com